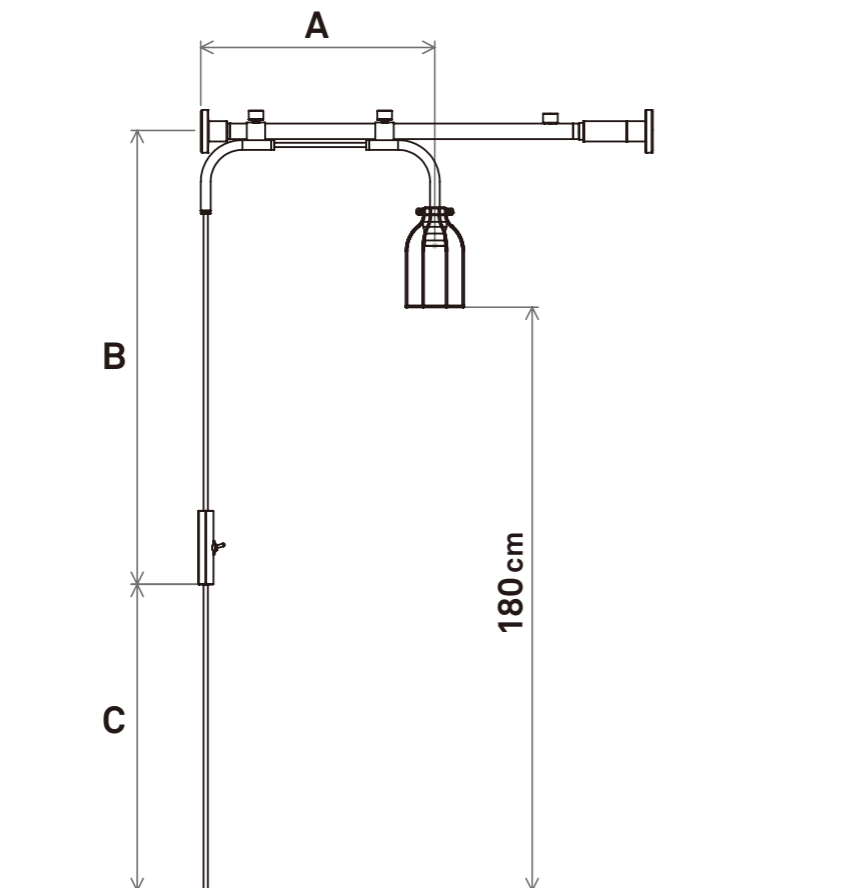


Lamp スイッチの高さについて

Tension Rodの取り付け高さや、Lampの取付位置によってスイッチの高さも変わります。



Tension Rod A + Lamp A

A	mini 25	standard 45	max 60
B	mini 140	standard 120	max 105
C	mini 70	standard 90	max 105

※ランプガード下部180cmの場合の長さ

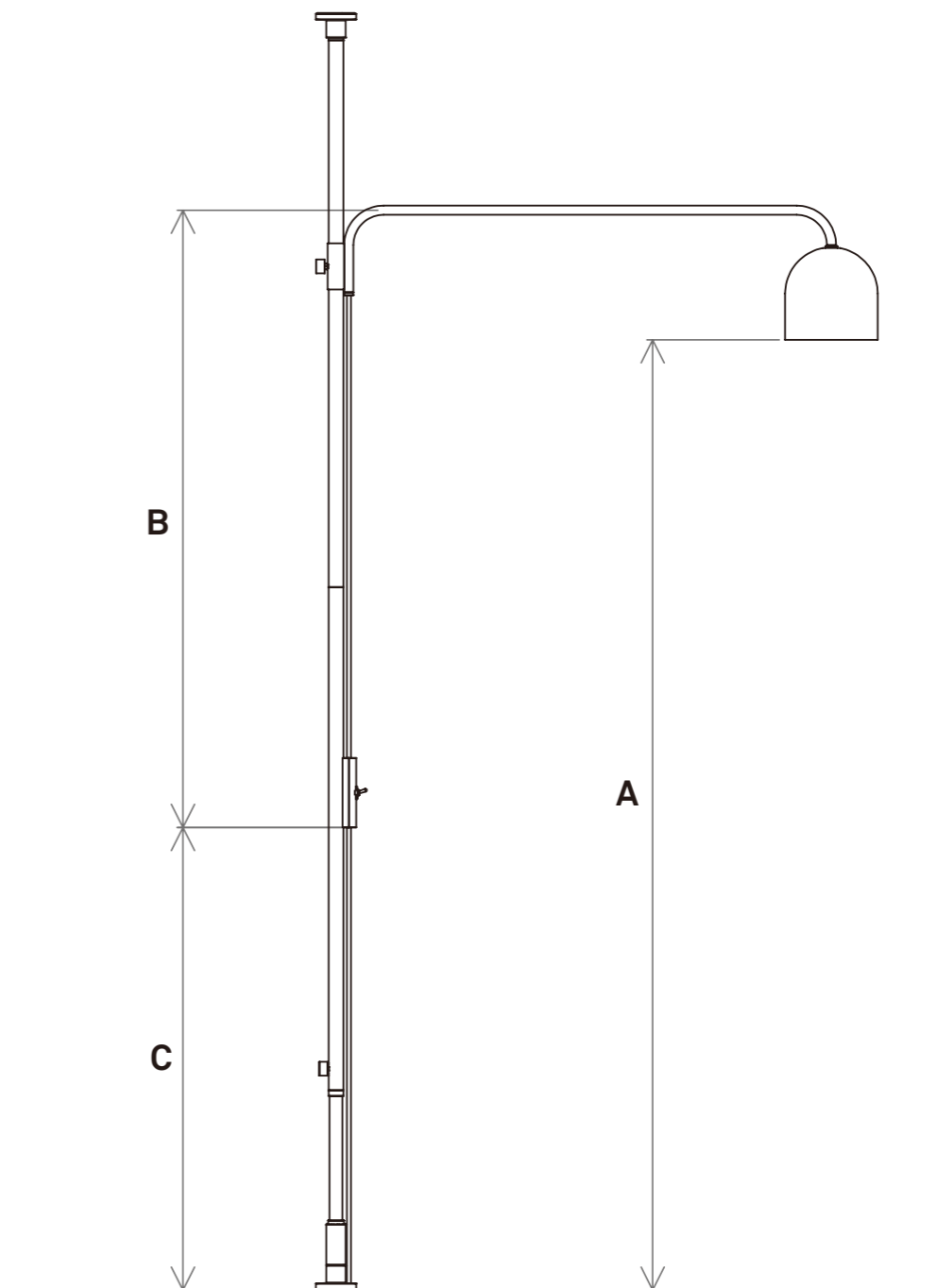
(cm)

Tension Rod B + Lamp B

A	mini 25	standard 70	max 100
B	mini 165	standard 120	max 90
C	mini 45	standard 90	max 120

※ランプガード下部180cmの場合の長さ

(cm)



Tension Rod C + Lamp C

A	mini 120	standard 180
B	mini 110	standard 110
C	mini 30	standard 90

(cm)